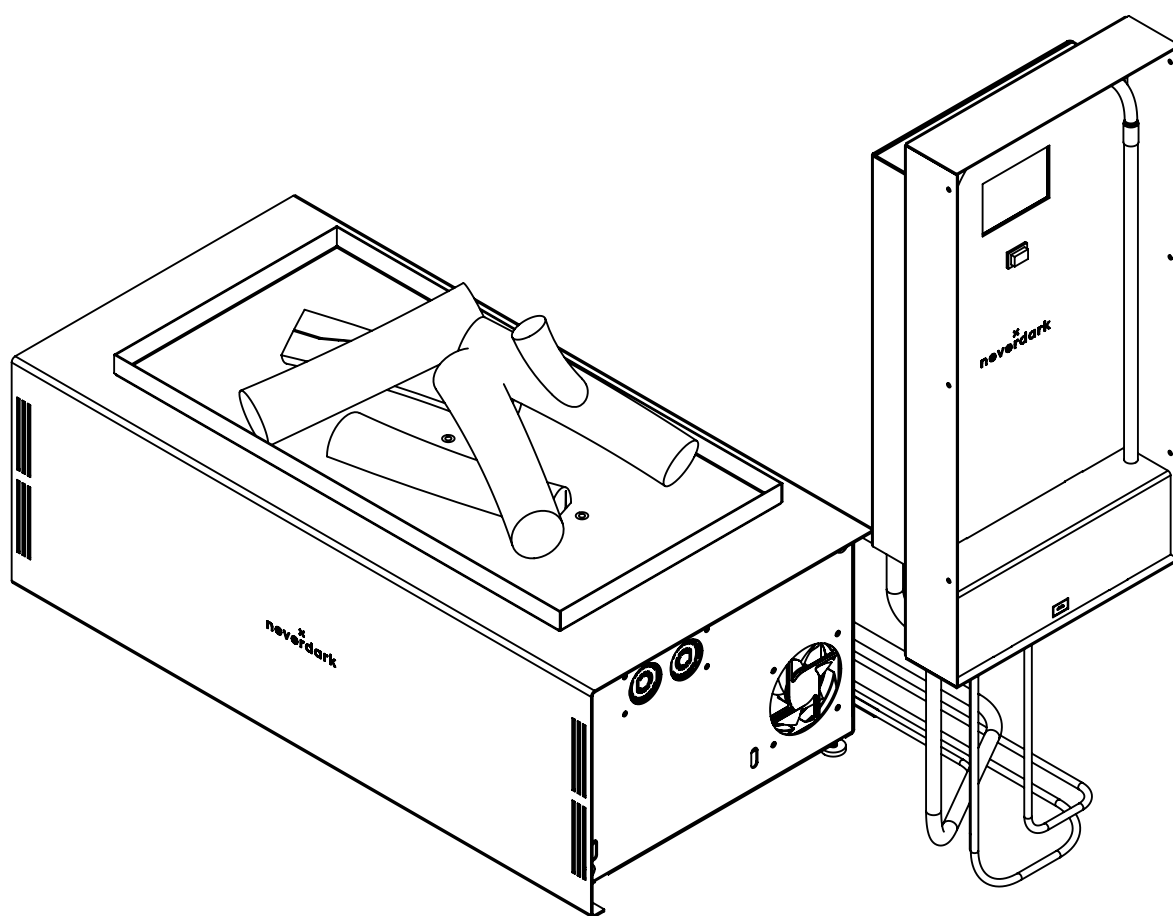


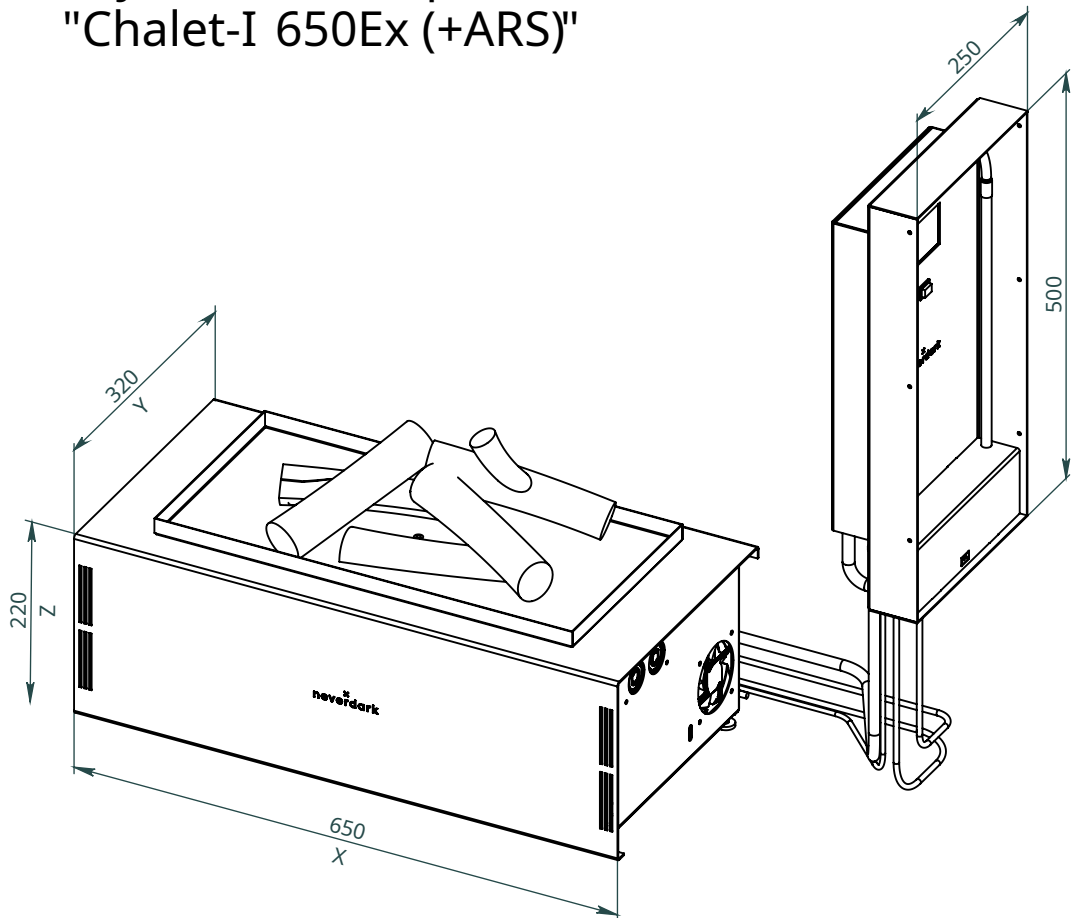
x  
neverdark

# CHALET-I 650 Ex (+ARS) C1-650 (Ex)

Instructions d'installation



## Foyer Automatique bioéthanol "Chalet-I 650Ex (+ARS)"



	X	Y	Z		
Modèle	Longueur	Largeur	Hauteur	Poids, kg	Puissance, W
C1-650 (Ex)	650	320	220	29	900

- Foyer automatique au bioéthanol "Chalet-I (ex) 650 ».
- Fabricant : NEVERDARK LLC..
- Ce document fait partie de l'appareil.
- Usage décoratif et domestique uniquement.
- Tenir à l'écart des enfants.
- Assurez-vous que le mur/la table/le sol sur lequel vous placez l'appareil peut supporter son poids.
- Installer uniquement dans un endroit protégé des courants d'air.
- Ne placez pas d'objets inflammables sur l'appareil.
- Gardez un extincteur à dioxyde de carbone à portée de main.
-

Standard

Standard finish - black matte top

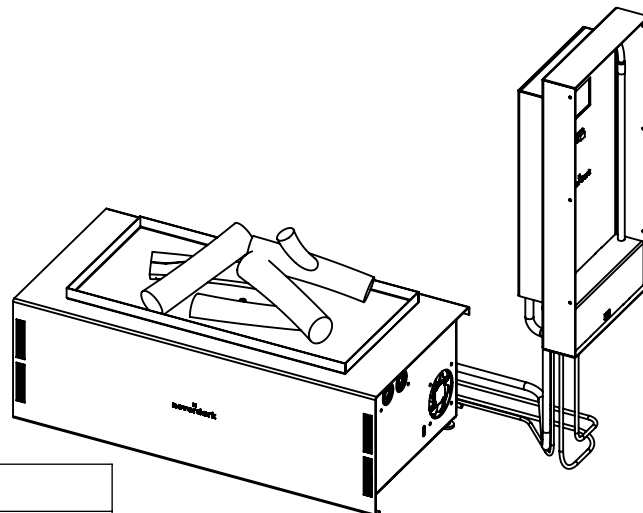
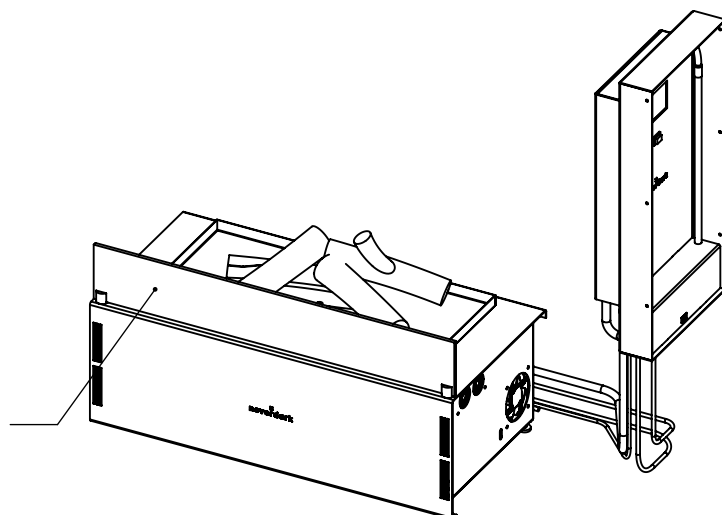


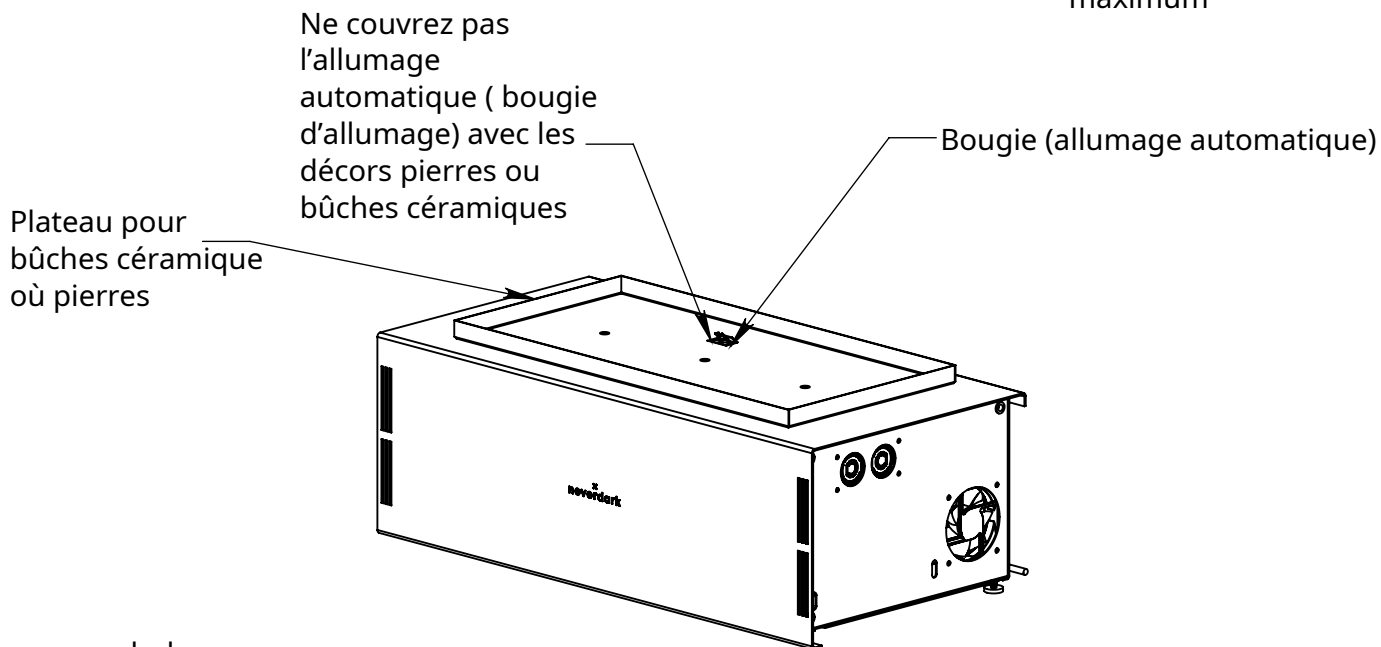
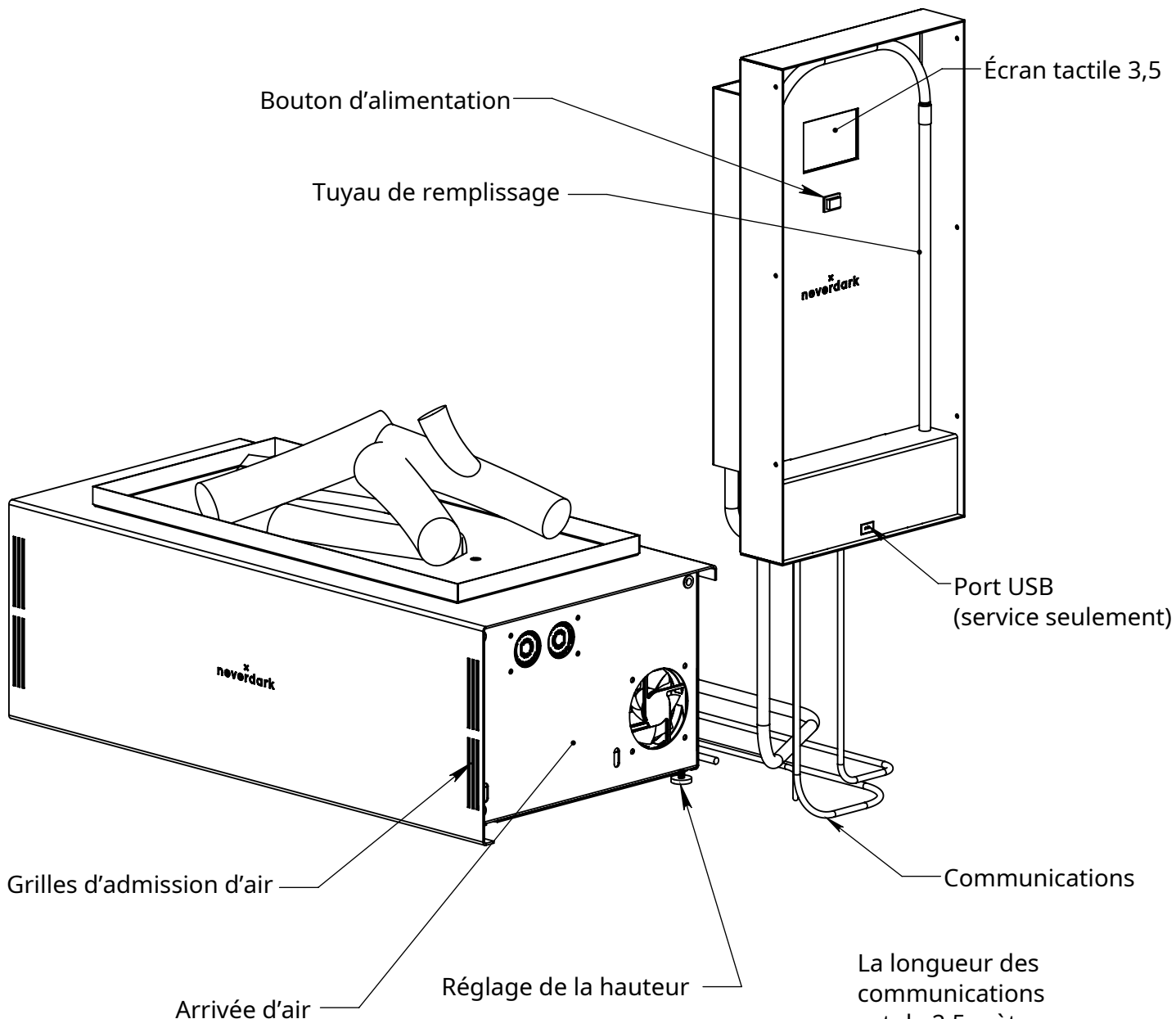
Tableau général	
Configuration standard	
Foyer	1pc
ARS	1pc
Pierres	1set
Bûches céramiques	1set
Fibre résistante à la chaleur	1set
Câble d'alimentation avec fiche (euro)	1pc
Tuyau de remplissage	1pc
Tuyau de vidange combustible	1pc
Instructions	1pc
Garantie	1pc
Câble micro USB (service uniquement)	1pc
Câble USB	1pc
Tuyau pour combustible	1pc
Câble haute tension	1pc
Câble basse tension (RJ45)	1pc
Emballage	1pc
Options (le cas échéant)	

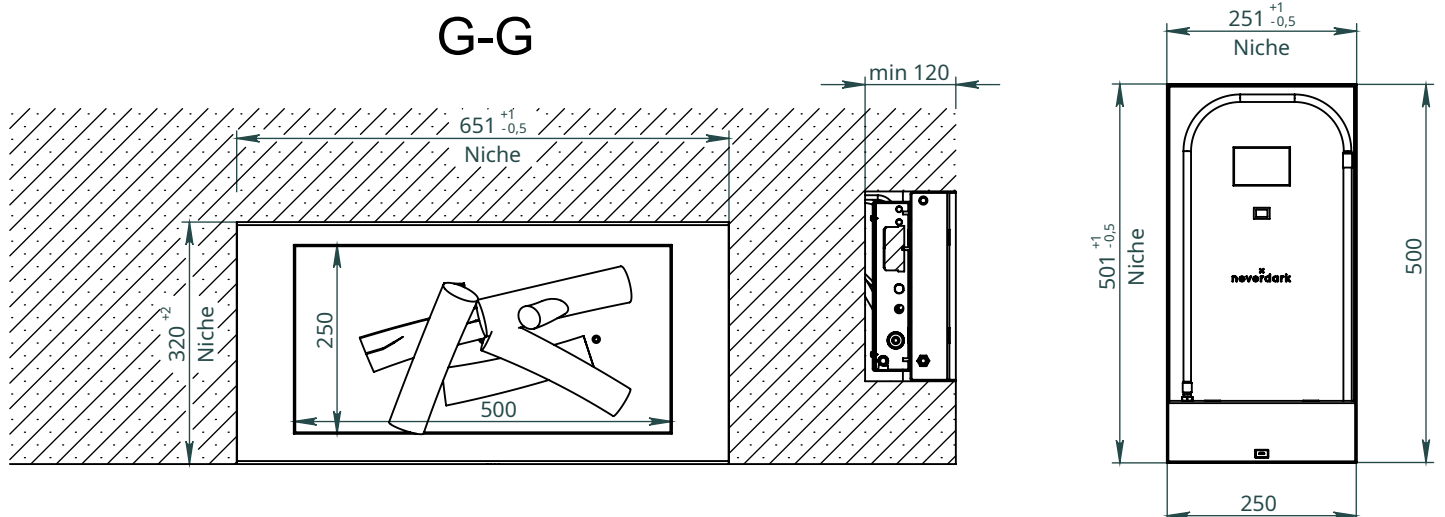
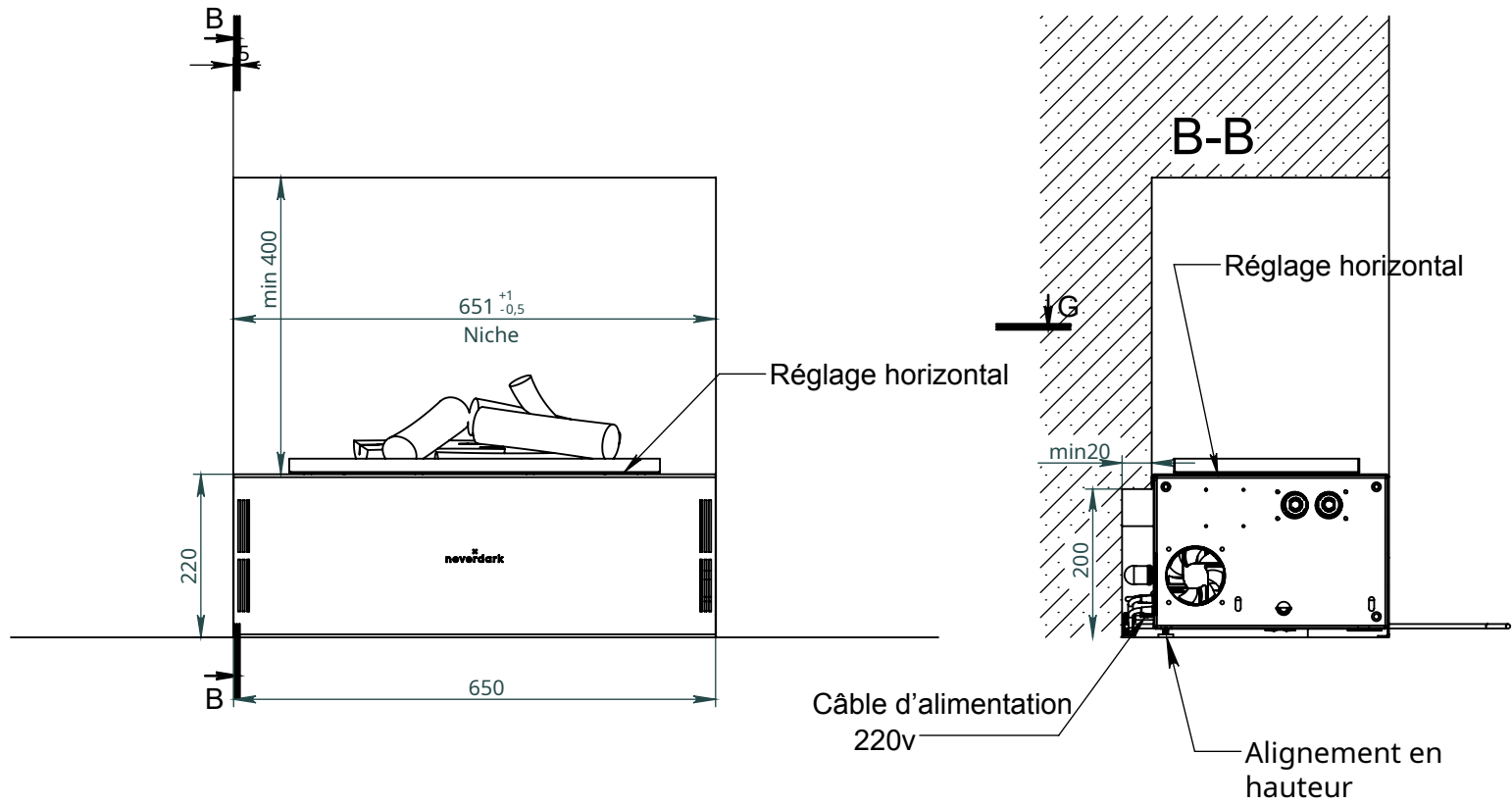
Options

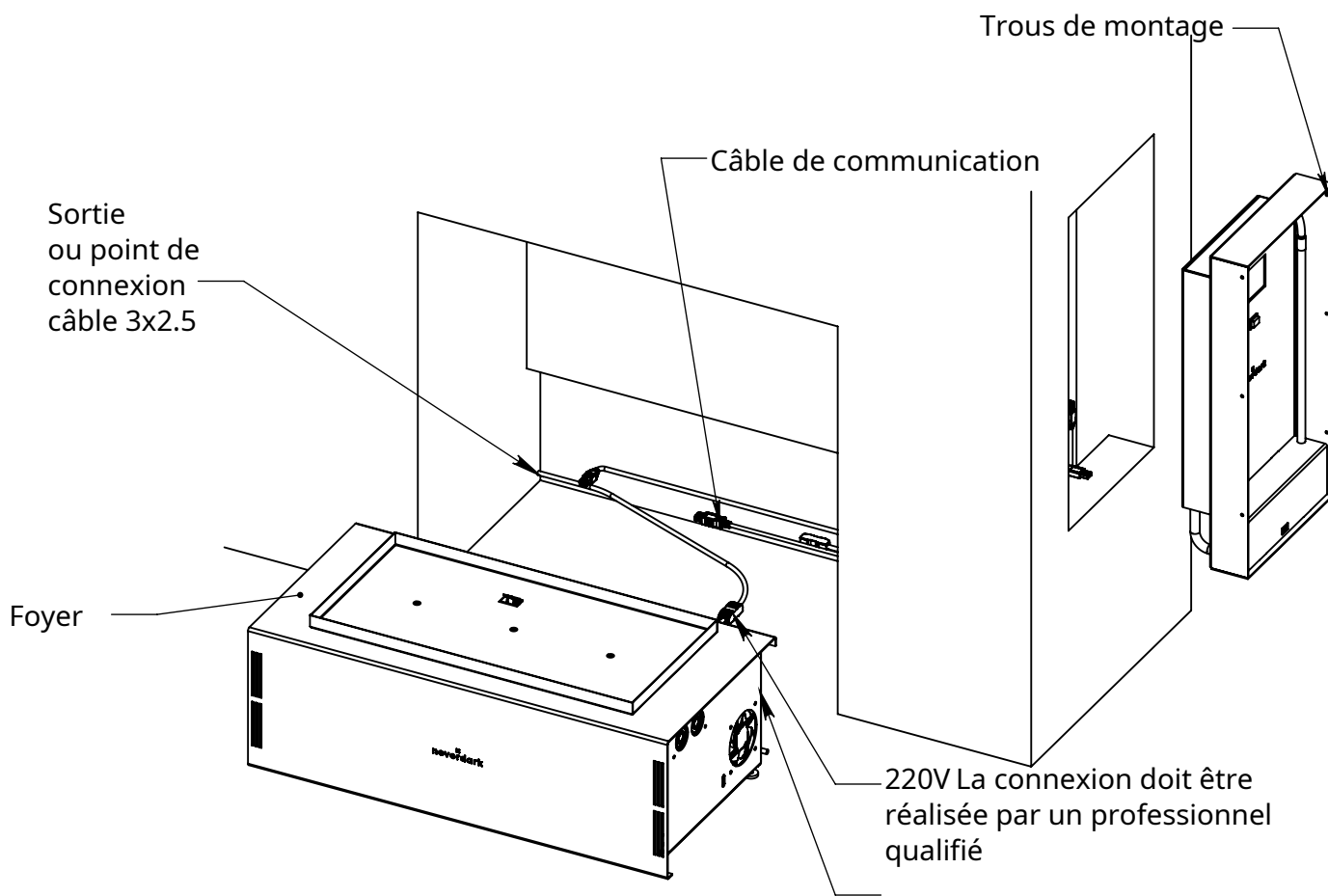
Options disponibles	
GB (1,2)	Verre de protection
SH	Connexion Smart Home Module
CT(R)	Couvercle personnalisé (RAL)
RC	Télécommande

GB (1,2)  
Verre protection



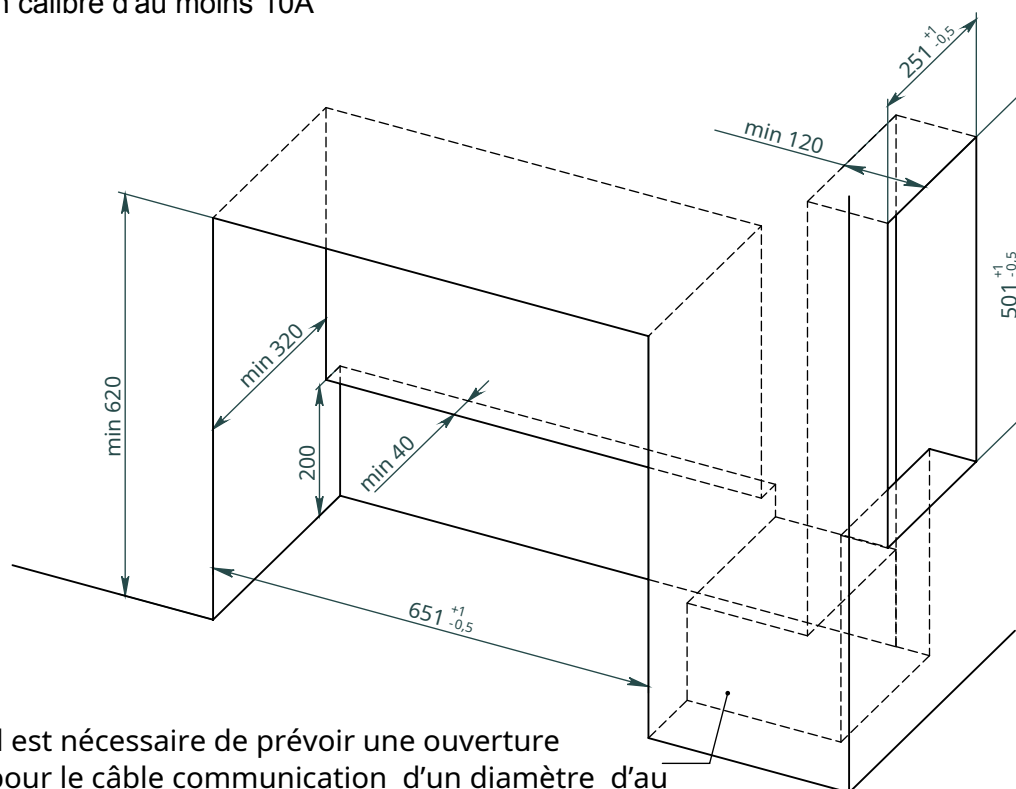




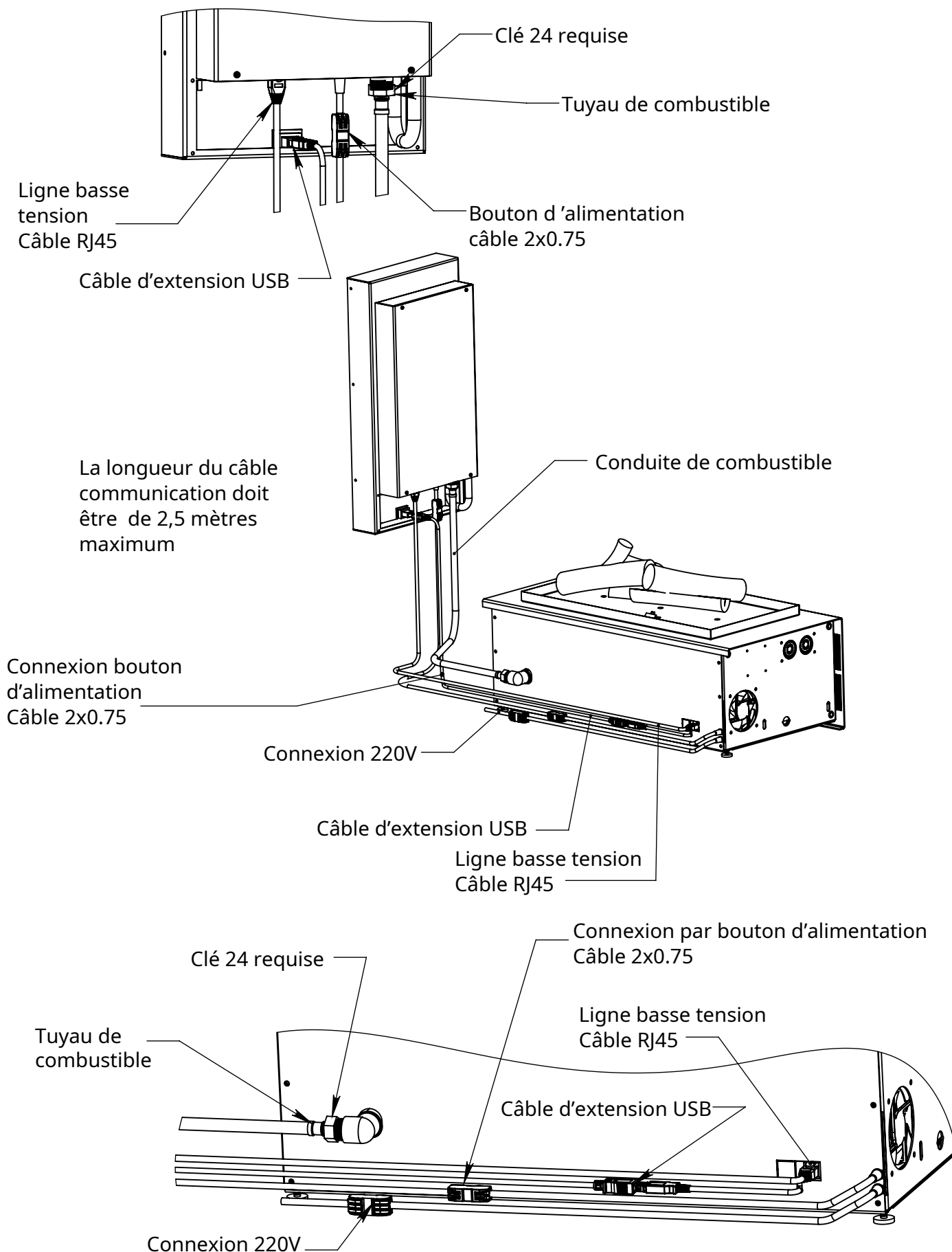


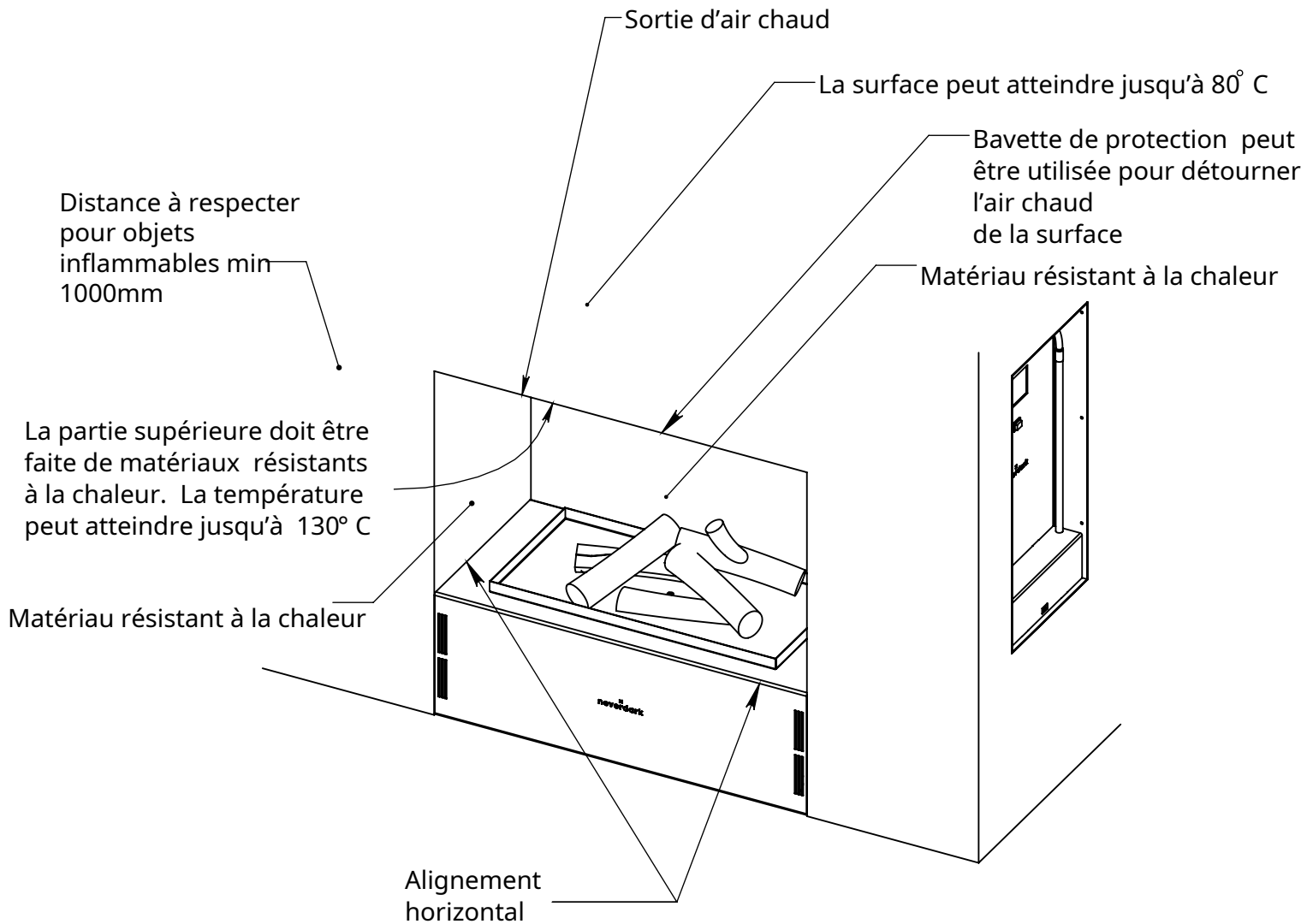
Il est obligatoire d'utiliser une ligne séparée  
Glisser le foyer dans la niche avec un  
disjoncteur d'un calibre d'au moins 10A

Glissez la cheminée dans la  
niche



Il est nécessaire de prévoir une ouverture  
pour le câble communication d'un diamètre d'au  
moins 40  $\varnothing$





**AVERTISSEMENT!**

Pour une utilisation conforme de cette cheminée, il est nécessaire d'assurer l'apport d'air frais dans la pièce et une évacuation des gaz brûlés. Il peut s'agir d'une VMC, d'un récupérateur ou une fenêtre ouverte.

Ne pas placer d'objets inflammables ou sensibles à des températures élevées au-dessus ou à côté du foyer, car cela peut réduire considérablement leur durée de vie. Le fabricant n'est pas responsable des dommages causés aux objets endommagés résultant de l'exposition à des températures élevées.

**AVERTISSEMENT!**

- Assurez-vous que le produit soit correctement installé et lisez les instructions d'utilisation fournies avec celui-ci.
- Ne remplissez pas le réservoir de combustible et n'allumez pas le foyer sans avoir, d'abord, lu le mode d'emploi.
- S'il est nécessaire de retirer le foyer de la niche, attendez que le combustible ait complètement brûlé et que l'écran affiche le message indiquant que le réservoir est vide, puis débranchez le foyer de l'alimentation et retirez-le de la niche.
- Conservez ces instructions d'installation pendant toute la durée de vie du foyer.

Il doit y avoir un extincteur dans la pièce à portée de main



Paramètres	Modèle
	CHALET I 650 EX (avec ARS)
Volume du réservoir, l	4,4
Volume du système, l	5
Consommation, l / h (Min / Max)	0,4 / 1,0
Consommation moyenne, l / h	0,7
Durée de combustion, h (Min / Max)	4,4 / 11,0
Taille de la pièce*, m <sup>2</sup> (Min / Recommandée)	27 / 68
Consommation électrique maximum, kW	0,9
Puissance calorifique, kW (Min / Max)	2,6 / 6,5
Cosommation d'air, m <sup>3</sup> /h (Min / Max)	0,7 / 1,9
Émission CO <sub>2</sub> , m <sup>3</sup> /h (Min / Max)	0,3 / 0,8

\* Utiliser un système de ventilation

- Garder loin des enfants;
- Assurez-vous que le mur/la table/le sol sur lequel vous placez l'appareil peut supporter son poids ;
- Installer uniquement dans un endroit protégé des courants d'air ;
- Ne couvrez pas les grilles de ventilation supérieures et latérales ;
- Ne placez pas d'objets inflammables sur l'appareil ;
- Gardez un extincteur à dioxyde de carbone à portée de vue ;
- L'utilisation d'une ligne séparée avec fusible et/ou disjoncteur est obligatoire ;
- Pour une utilisation confortable de la cheminée, il est nécessaire d'assurer l'apport d'air frais dans la pièce et une évacuation des produits de combustion. Il peut s'agir d'un extracteur de ventilation, d'un récupérateur ou d'une fenêtre ouverte ;
- Conservez ces instructions d'installation pendant toute la durée de vie du foyer.