

2024

VENUS & INTERRA

Inbouwhaarden hout / *Inserts à bois*



DESIGN FOR FIRE

DE DUURZAME KEUZE LE CHOIX DURABLE



passion for fire



CEO - Bart Goovaerts

Vuur is bij M-Design het uitgangspunt van elk ontwerp. Om het effect van het vlammen spel te accentueren, kiezen we voor sobere en strakke lijnen. Laat u verleiden door de warmte en de kracht van het vuur, beheerst door de nieuwste technologieën om uw comfort te garanderen. Vraag gerust advies, wij voelen ons in elk interieur thuis. Klaar voor de vuurdoop?

Chez M-design, le feu constitue le point de départ de chaque projet. Pour mettre en valeur les effets de flammes, nous choisissons des lignes sobres et épurées.

Laissez-vous séduire par la chaleur et la puissance du feu alliées aux technologies de pointe afin de garantir votre confort. N'hésitez pas à nous demander conseil quel que soit le style de votre intérieur. Prêt pour le baptême du feu?





Sommaire

inhoud

Waarom kiezen voor M-Design? / <i>Pourquoi choisir pour M-Design ?</i>	6
Beleef onze passie voor vuur. / <i>Vivez notre passion du feu .</i>	7
Duurzaamheidsprincipe / <i>Principe de durabilité</i>	8
Venus	10
Opzetkaders / Cadres de finition	35
Interra	38
Specificaties / <i>Caractéristiques</i>	43
Afmetingen / <i>Dimensions</i>	44



Waarom kiezen voor M-Design?

M-Design ontwerpt elk haardvuur met dezelfde passie. **Een passie voor vuur en het maken van de perfecte vlam.** We willen mensen samenbrengen rond een sfeerful haardvuur en zo een gevoel van echt thuis komen creëren. Dat is de missie van M-Design.

Het maakt niet uit of u nu houdt van de **authenticiteit van houtstoken**, het **gebruiksgemak van een sfeervolle gashaard** of de **flexibiliteit van een elektrische haard**. Elk haardvuur van M-Design is een sfeervolle toevoeging aan uw persoonlijke interieur, met een garantie op de mooiste vlam.

Daarom is elke haard die M-Design ontwerpt telkens opnieuw de **ultieme combinatie van innovatieve technieken en een tijdloos design**. Kiezen voor een M-Design haardvuur is, is kiezen voor **persoonlijke sfeerbeleving, flexibiliteit en duurzaamheid**.

Pourquoi choisir M-Design ?

M-Design conçoit chaque cheminée avec la même passion.

Une passion pour le feu et la création de la flamme parfaite.

Nous voulons rassembler les gens autour d'une cheminée d'ambiance, pour qu'ils se sentent vraiment chez eux. Telle est la mission de M-Design.

Que vous aimiez l'authenticité du feu de bois, la facilité d'utilisation d'un foyer à gaz d'ambiance ou la flexibilité d'un foyer électrique.

Chaque cheminée de M-Design est une plus-value chaleureuse à votre intérieur personnel, avec la garantie de la plus belle flamme.

C'est pourquoi chaque cheminée conçue par M-Design est à la fois une ultime combinaison de techniques innovantes et de design intemporel. Choisir une cheminée M-Design, c'est choisir pour une atmosphère personnelle, la flexibilité et la durabilité.

Beleef onze passie voor vuur.
Vivez notre passion du feu.

Sfeerbeleving op maat

Naast de **ultieme warmtebron** is een inzethaard van M-Design **een sfeervolle toevoeging** aan uw interieur. Ons gamma houthaarden is vanuit design oogpunt zo opgebouwd dat u met zekerheid een exemplaar vindt dat past bij uw persoonlijke stijl.

Elke ontwerp is **tijdloos** dankzij het gebruik van **sobere en strakke lijnen**. Die manier van ontwerpen zorgt ervoor dat onze haarden als het ware samensmelten met elk type interieur.

Flexibiliteit

De inzethaarden zijn beschikbaar in **verschillende vormen en afmetingen**. Zo willen we een warmte oplossing bieden voor elk type woning, oud en nieuw.

Maar daar stopt het niet. Flexibiliteit betekent niet enkel aanpassen aan de mogelijkheden van de woning, maar ook aan de levensstijl van de gebruiker. Elke houthaard van M-Design is **gemakkelijk in gebruik en het onderhoud verloopt snel en vlekkeloos**.

Duurzaamheid

Een haard van M-Design blijft de ultieme bron van sfeervolle warmte. Daar kunt u van op aan.

M-design streeft naar een **duurzaam evenwicht** door een **milieuvriendelijke verbranding** met een **hoog rendement** te garanderen.

Zo schenken we u gemoedsrust. De innovatieve technieken en kwalitatieve materialen zorgen ervoor dat u een veilige keuze maakt voor u en iedereen in uw omgeving. Vandaag en in de toekomst.

Une expérience sur mesure

*En plus d'être la **source de chaleur par excellence**, un foyer de M-Design apporte **une touche d'ambiance** à votre intérieur. Du point de vue du design, notre gamme d'inserts à bois est constituée de manière à ce que vous trouviez à coup sûr celui qui correspond à votre style personnel. Chaque design est **intemporel** grâce à l'utilisation **de lignes sobres et épurées**. Cette façon de concevoir assure que nos cheminées s'intègrent à tout type d'intérieur.*

Flexibilité

*Les cassettes à bois sont disponibles en **différentes formes et dimensions**. Nous souhaitons ainsi offrir une solution de chauffage pour chaque type d'habitation, ancienne ou nouvelle. Mais ce n'est pas tout; la flexibilité signifie s'adapter non seulement aux possibilités de l'habitation, mais aussi au style de vie de l'utilisateur. Chaque poêle de M-Design est **facile à utiliser et l'entretien est rapide** et **sans faille**.*

Durabilité

*Un foyer à bois M-Design reste l'ultime source chaleur atmosphérique. Vous pouvez compter sur lui. M-design recherche **un équilibre durable** en garantissant **une combustion respectueuse de l'environnement** avec **un rendement élevé**. C'est ainsi que nous vous garantissons la tranquillité d'esprit. Des techniques innovantes et des matériaux de haute qualité vous assurent un choix sûr pour vous et votre entourage. Aujourd'hui et demain.*

M-Design streeft samen met u naar een duurzame toekomst.
M-Design s'efforce, avec vous, d'assurer un avenir durable.



Eco design ready? Ja!

Een haard van M-Design kiest u met een 100% gerust hart. De houtvuren van M-Design voldoen met voorsprong aan de Eco Design richtlijn. Deze strenge Europese richtlijn is in voege sinds het begin van 2022 en bepaalt aan welke normen houtvuren moeten voldoen.

Concreet gaat dit over:

- **Minimaal rendement: 75%**
- **Maximaal toegelaten uitstoot van fijnstof: 40mg/m³**

In tegenstelling tot een open openhaard die maar een rendement behalen van 15% met een fijnstof uitstoot van 350 - 500 mg/m³, behalen onze innovatieve gesloten houthaarden een rendement van boven de 80% met een minimale fijnstof uitstoot onder de 40 mg/m³.

Eco design ready? Oui!

Vous choisissez un foyer de M-Design en toute sérénité. Les foyers à bois de M-Design répondent parfaitement à la directive Eco Design. Cette directive européenne stricte est en vigueur depuis le début de l'année 2022 et détermine les normes auxquelles les feux de bois doivent répondre.

Concrètement, il s'agit du:

- **Rendement minimal : 75%**
- **Émission maximale autorisée de particules : 40mg/m³**

Contrairement à un foyer ouvert dont le rendement est de 15%, avec une émission de particules fines compris entre 350 - 500 mg/m³. Now foyers à bois innovants obtiennent des rendements de plus de 80% avec de émissions de particules fines de moins de 40 mg/m³.

Is verwarmen met hout goed voor het milieu?

Ja, wanneer men het verbrand in een haard die voldoet aan de strenge normen. Dan is verwarmen met hout **CO2 neutraal**

U maakt de duurzame cirkel rond!

VOLG ONZE TIPS.

1. Kies het juiste hout

Hout als brandstof is CO2 neutraal. U helpt dit proces te ondersteunen door te kiezen voor hout uit lokale duurzaam beheerde bossen.

Optimaal gebruik van een houthaard = hout van goede kwaliteit.

Hout van goede kwaliteit is:

- Onbehandeld hout
- Schoon hout
- Droog hout

Wat is droog hout?

Hout dat minstens 2 jaar in een geventileerde en afgedekte opslagplaats gedroogd heeft (max. 15% vochtigheid).

Waarom is dit belangrijk?

Vochtig hout geeft minder warmte af en veroorzaakt roetafzetting in de haard en de schouw.

Se chauffer au bois, bon pour le milieu?

Oui, quand on se chauffe avec un foyer qui répond aux normes strictes. Alors chauffer à bois est **CO2 neutre**.

Vous bouclez le cercle de la durabilité !

SUIVEZ NOS CONSEILS.

1. Choisir le bon bois

Le bois en tant que combustible est neutre en CO2. Vous contribuez à ce processus en choisissant du bois provenant de forêts locales gérées durablement.

Utilisation optimale d'un feu de bois = bois de bonne qualité.

Un bois de bonne qualité est :

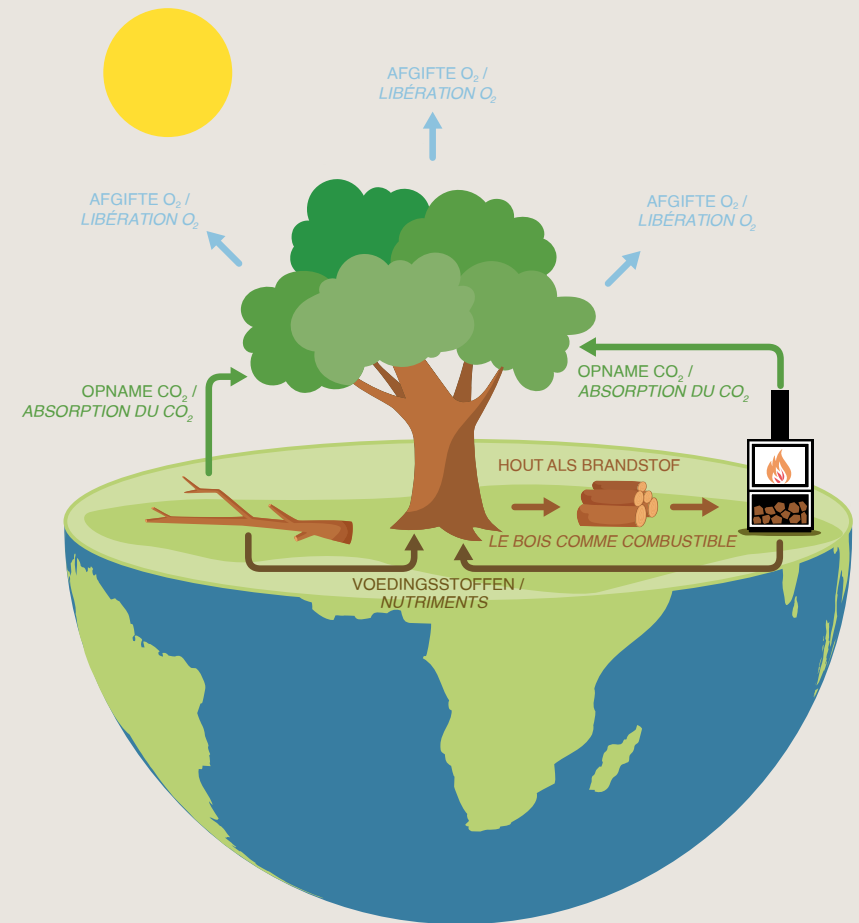
- Du bois non traité
- Du bois propre
- Du bois sec

Qu'est-ce que le bois sec?

- Bois qui a séché pendant au moins 2 ans dans un lieu de stockage ventilé et couvert. (max. 15 % d'humidité)

Pourquoi est-ce important ?

Le bois humide dégage moins de chaleur et provoque des dépôts de suie dans le foyer et le conduit de fumées.



Venus



Venus 530 V

Stap binnen in de wereld van verfijnde warmte met onze **Venus inbouwhaard met draaideur.**

Een **perfecte verbranding** in een **tijdloos design** maakt deze haard perfect geschikt voor de **bewuste interieurliefhebber** die zoekt naar **duurzaamheid zonder concessies** te doen aan stijl.

Met strakke lijnen en een ingetogen uitstraling past de Venus moeiteloos **in elk interieur.**

Kies uit **6 verschillende front afmetingen**, vernieuwende **enkele** en **dubbele hoekmodellen** en het **doorkijkmodel**. Ervaar de ultieme synergie van een zuivere verbranding.

*Entrez dans le monde de la chaleur raffinée avec notre foyer encastrable **Venus à porte pivotante**. La combustion parfaite et le design intemporel de ce foyer, est parfait pour les amateurs de décoration intérieure conscients qui recherchent **la durabilité sans compromettre le style**. Avec ses lignes épurées et son apparence discrète, le Venus s'intègre facilement **dans tous les intérieurs**.*

*Choisissez parmi **6 dimensions différentes**, y compris **nos modèles d'angle simple et double** novateurs ainsi que **le modèle à double vision**. Vivez la synergie ultime d'une combustion propre.*



Venus 850 eco green






Venus 850 eco green



Venus 1000 eco green

VENUS eco green

Specificaties / Caractéristiques

	700	850	1000
Modellen / Modèles			
Vorm / Forme	Horizontaal / Horizontale	Horizontaal / Horizontale	Horizontaal / Horizontale
Vuurzicht / Vue sur le feu	—	—	—
Ø standaard* rookkanaal (mm) / Conduit de fumée standard* (mm)	150 (180)	180 (200)	180 (200)
Reëel vuurzicht (bxhxd) (mm) / Dimensions de vue sur le feu (lxhxp) (mm)	580 x 280	730 x 330	880 x 380
Afmetingen / Dimensions	zie maatschets / voir plan p 19 - 23		
Gewicht haard / Poids foyer (kg)	144	166	203
Vermogen / Puissance (min - max) (kW)	2,7-11	6-16	7-16
Rendement	77,26%	79,20%	79,20%
Fijnstof emissie / Emission de particules fines	29 mg/m ³	23 mg/m ³	23 mg/m ³
Energie-efficiëntieklasse / Classe d'efficacité énergétique	A	A	A
Italië / Italie	****	****	****

* aanpasbaar op aanvraag / adaptable sur demande

Afmetingen Horizontaal / Dimensions Horizontale

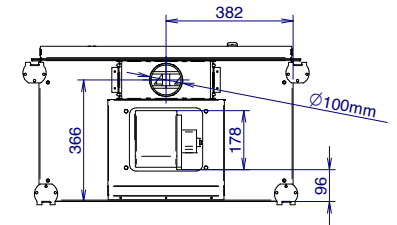
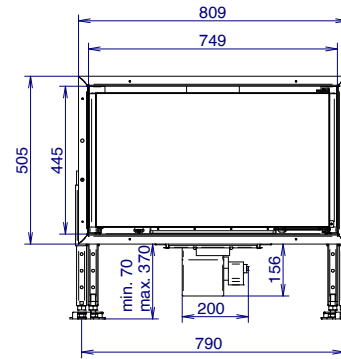
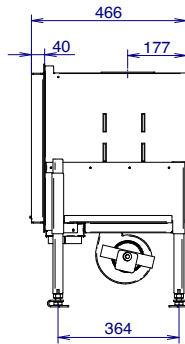
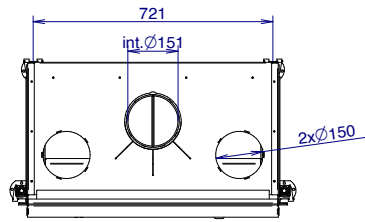
Bovenaanzicht /
Vue de dessus

Zijzicht /
Vue de côté

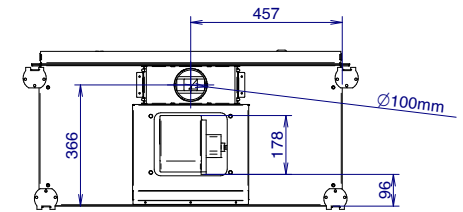
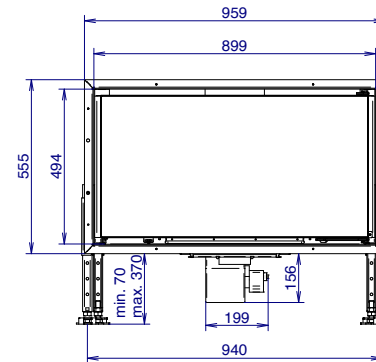
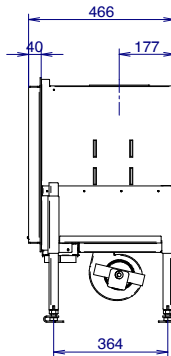
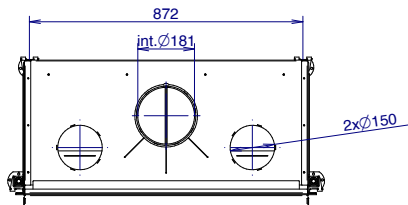
Vooraanzicht /
Vue de face

Achteraanzicht /
Vue d'arrière

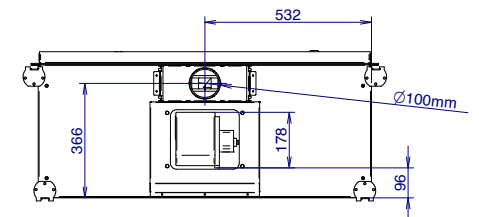
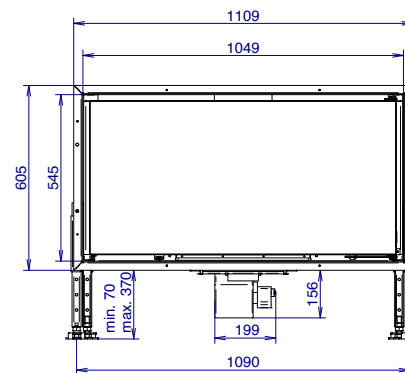
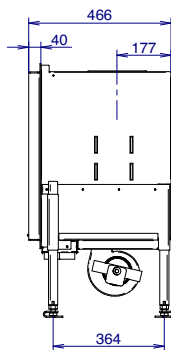
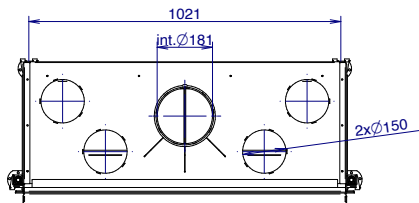
700



850



1000





Venus 530 eco green



Venus 530 eco green



Venus 630 eco green



Venus 630 eco green






Venus 730 eco green



Venus 730 eco green

VENUS

Specificaties / Caractéristiques

	530	630	730
Modellen / Modèles			
Vorm / Forme	Verticaal / Verticale	Verticaal / Verticale	Verticaal / Verticale
Vuurzicht / Vue sur le feu	—	—	—
Ø standaard* rookkanaal (mm) / Conduit de fumée standard* (mm)	150 (180)	150 (180)	180 (200)
Reëel vuurzicht (bxhxd) (mm) / Dimensions de vue sur le feu (lxhxp) (mm)	410 x 480	510 x 380	610 x 480
Afmetingen / Dimensions	zie maatschets / voir plan p 19 - 23		
Gewicht haard / Poids foyer (kg)	139	142	176
Vermogen / Puissance (min - max) (kW)	3,5-10	2,7-11	3-11
Rendement	80,4%	80,4%	83,3%
Fijnstof emissie / Emission de particules fines	26 mg/m ³	29 mg/m ³	16 mg/m ³
Energie-efficiëntieklasse / Classe d'efficacité énergétique	A+	A	A+
Italië / Italie	****	****	****

* aanpasbaar op aanvraag / adaptable sur demande

Afmetingen Verticaal / Dimensions Verticale

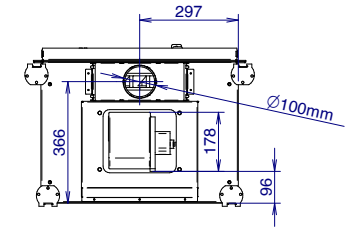
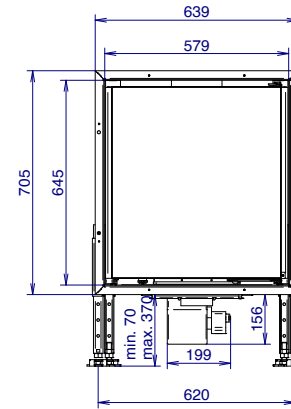
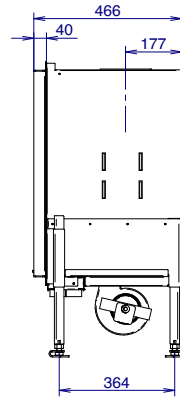
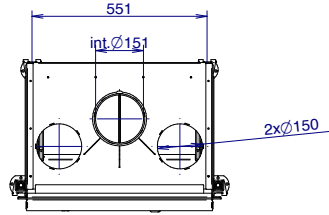
Bovenaanzicht /
Vue de dessus

Zijzicht /
Vue de côté

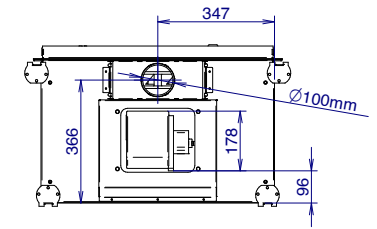
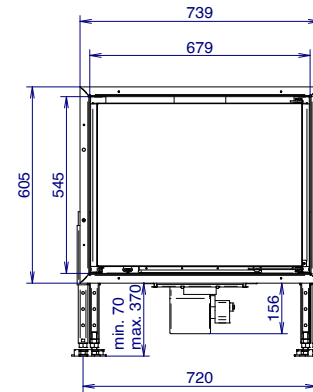
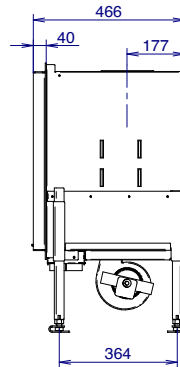
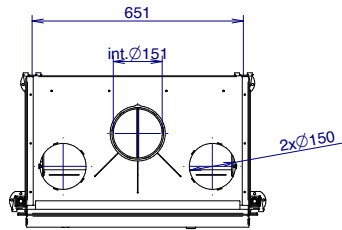
Vooraanzicht /
Vue de face

Achteraanzicht /
Vue d'arrière

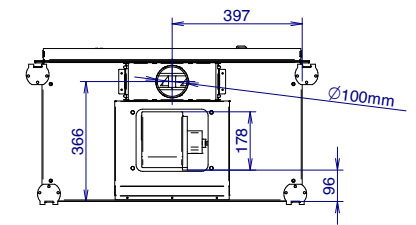
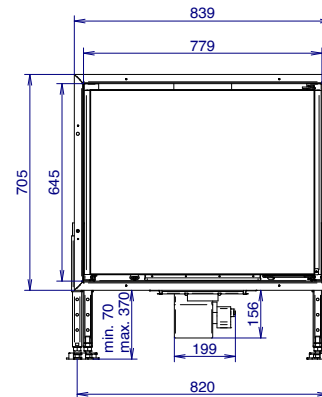
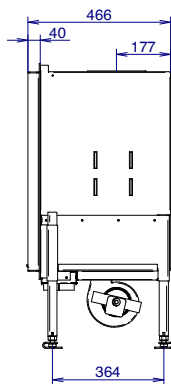
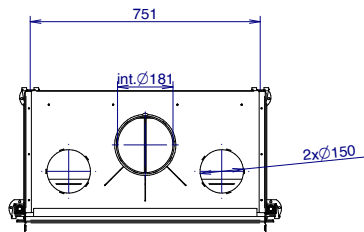
530



630



730





Venus 630 CL eco green



VENUS

Specificaties / Caractéristiques

	530 CL/CR	630 CL/CR	850 CL/CR
Modellen / Modèles			
Vorm / Forme	Verticaal / Verticale	Verticaal / Verticale	Horizontaal / Horizontale
Vuurzicht / Vue sur le feu			
Ø standaard* rookkanaal (mm) / Conduit de fumée standard* (mm)	180 (150)	180 (200)	180 (200)
Reëel vuurzicht (bxhxd) (mm) / Dimensions de vue sur le feu (lxhxp) (mm)	487 x 480 x 157	587 x 380 x 157	807 x 330 x 157
Afmetingen / Dimensions	zie maatschets / voir plan p 19 - 23		
Gewicht haard / Poids foyer (kg)	128	133	159
Vermogen / Puissance (min - max) (kW)	2-9	2-9	2-9
Rendement	77,7%	77,4%	77,4%
Fijnstof emissie / Emission de particules fines	16 mg/m ³	16 mg/m ³	16 mg/m ³
Energie-efficiëntieklasse Classe d'efficacité énergétique	A	A	A
Italië / Italie	****	****	****

*aanpasbaar op aanvraag / adaptable sur demande

Afmetingen Enkele hoek / Dimensions Simple coin

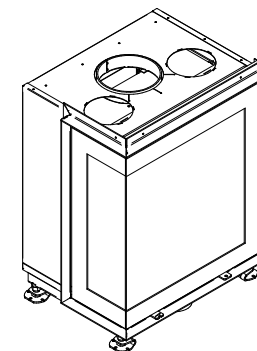
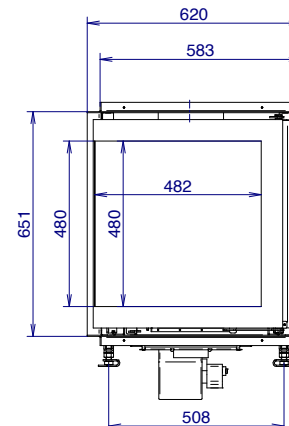
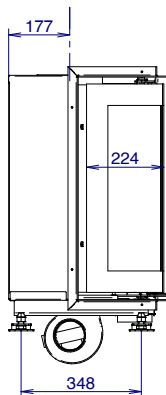
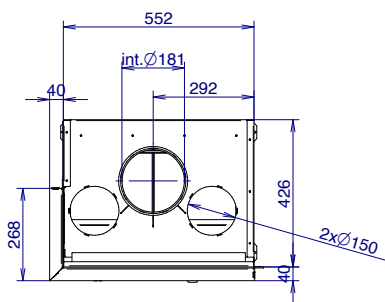
Bovenaanzicht /
Vue de dessus

Zijzicht /
Vue de côté

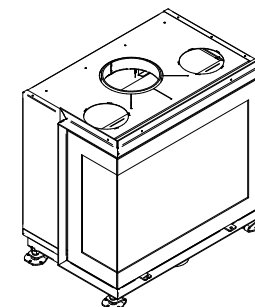
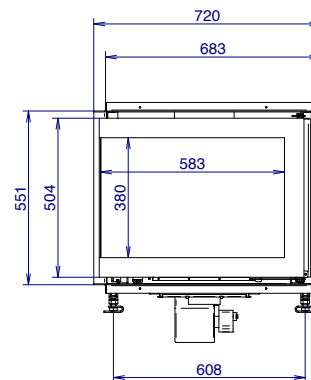
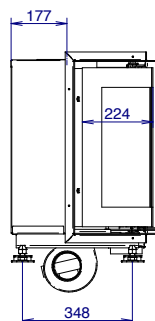
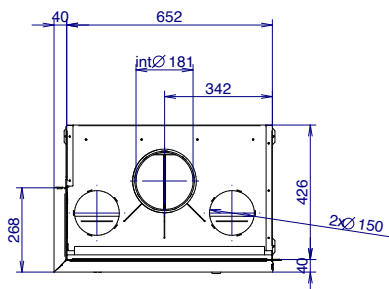
Vooraanzicht /
Vue de face

Perspectief /
Perspective

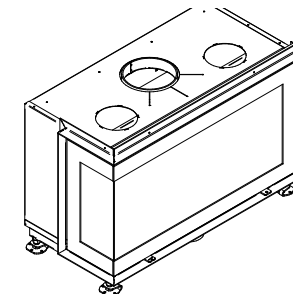
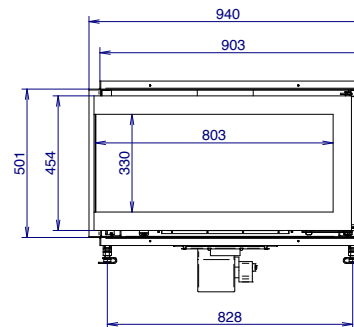
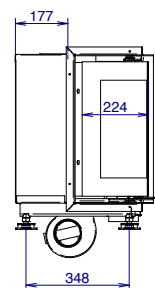
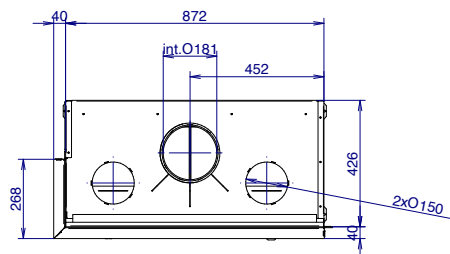
530 CL/CR



630 CL/CR



850 CL/CR





Venus 850 DC eco green



Venus 850 DC eco green (in the Mbox)



Venus 850 DC eco green (in the Mbox)
met houtbak

VENUS

Specificaties / Caractéristiques

	530 DC	630 DC	850 DC
Modellen / Modèles			
Vorm / Forme	Verticaal / Verticale	Verticaal / Verticale	Horizontaal / Horizontale
Vuurzicht / Vue sur le feu			
Ø standaard* rookkanaal (mm) / Conduit de fumée standard* (mm)	180 (150)	180 (200)	180 (200)
Reëel vuurzicht (bxhxd) (mm) / Dimensions de vue sur le feu (lxhxp) (mm)	566 x 480 x 157	666 x 380 x 157	886 x 330 x 157
Afmetingen / Dimensions	zie maatschets / voir plan p 19 - 23		
Gewicht haard / Poids foyer (kg)	121	127	151
Vermogen / Puissance (min - max) (kW)	2-9	2-9	2-9
Rendement	77,7%	77,4%	77,4%
Fijnstof emissie / Emission de particules fines	16 mg/m ³	16 mg/m ³	16 mg/m ³
Energie-efficiëntieklasse Classe d'efficacité énergétique	A	A	A
Italië / Italie	****	****	****

*aanpasbaar op aanvraag / adaptable sur demande

Afmetingen Dubbele hoek / Dimensions Double coin

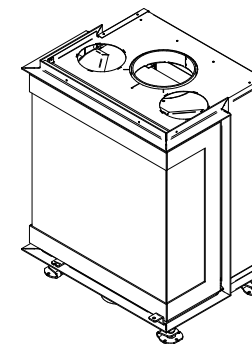
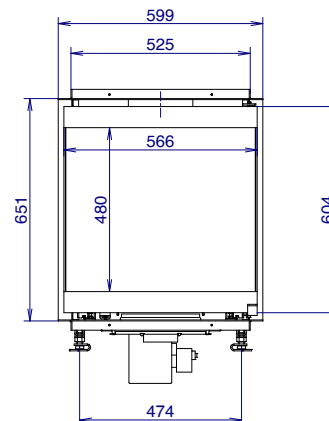
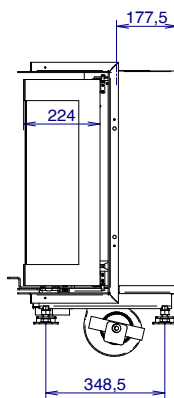
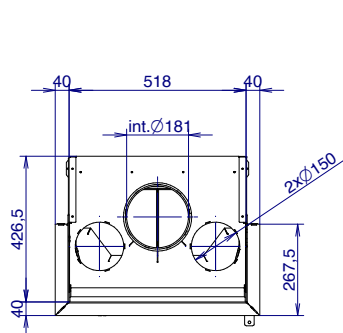
Bovenaanzicht /
Vue de dessus

Zijzicht /
Vue de côté

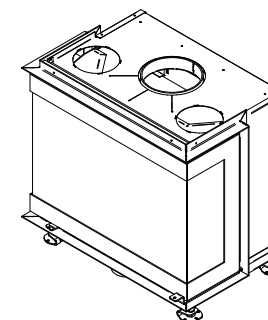
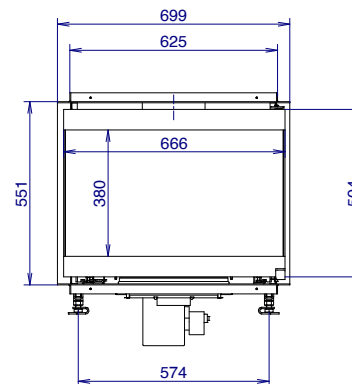
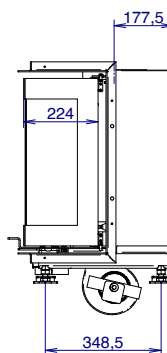
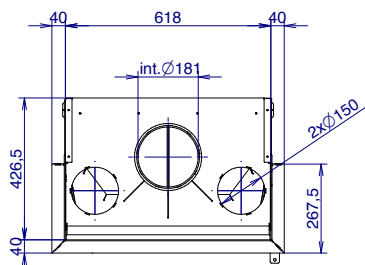
Vooraanzicht /
Vue de face

Perspectief /
Perspective

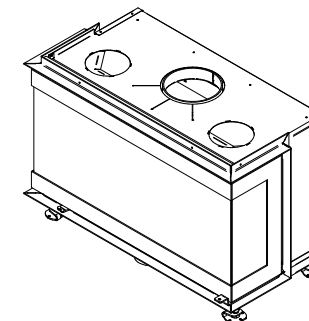
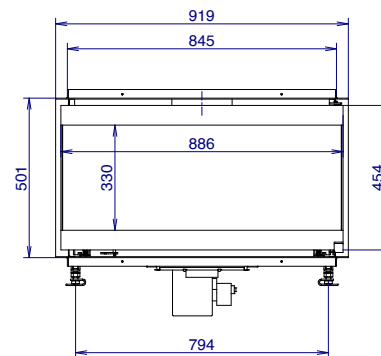
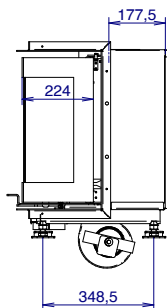
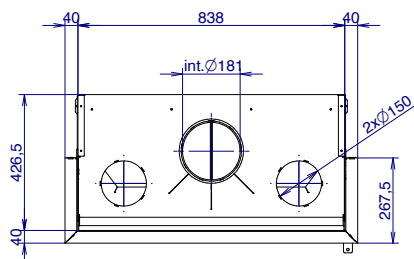
530 DC



630 DC



850 DC





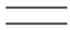
Venus 850 D eco green



Venus 850 D HT eco green

VENUS

Specificaties / Caractéristiques

	850 D
Modellen / Modèles	
Vorm / Forme	Horizontaal / Horizontale
Vuurzicht / Vue sur le feu	
Ø standaard* rookkanaal (mm) / Conduit de fumée standard* (mm)	180 (200)
Reëel vuurzicht (bxhxd) (mm) / Dimensions de vue sur le feu (lxhxp) (mm)	730 x 330
Afmetingen / Dimensions	zie maatschets / voir plan p 23
Gewicht haard / Poids foyer (kg)	187
Vermogen / Puissance (min - max) (kW)	4,6-18
Rendement	77,1%
Fijnstof emissie / Emission de particules fines	29 mg/m ³
Energie-efficiëntieklasse / Classe d'efficacité énergétique	A
Italië / Italie	****

* aanpasbaar op aanvraag / adaptable sur demande

Rookkanaal aansluiting / Conduit raccordement

bovenaan / dessus

Kleur & materiaal exterieur / Couleur & matériel extérieur

zwart metaal / acier noir

Type deur / Type de porte

glazen* of metalen draaideur (*niet voor hoekhaarden) / porte pivotante en verre* ou acier (*non disponible pour les foyers de coin)

Type glas / Type de verre

keramisch glas / verre céramique

Bediening / Commande

manueel / manuelle

Binnenwanden / Parois intérieures

chamotte / metaal
chamotte / acier

Opzetkader (optie)* / Cadre de finition (option)*

4-zijdig, 4 cm of 7 cm (*niet voor hoekhaarden) / 4 côtés, 4 cm ou 7 cm (*non disponible pour les foyers de coin)

Ventilator (optie)* / Ventilateur (option)*

ja (*niet voor doorkijkhaarden) / oui (*non disponible pour les foyers double vision)

Luchttoevoer uit de ruimte / Prise d'air dans la pièce

ja / oui

Luchttoevoer van buiten / Prise d'air d'extérieur

mogelijk / possible

Afmetingen Doorkijk / Dimensions Double Vision

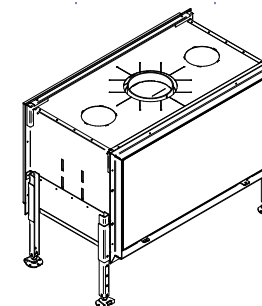
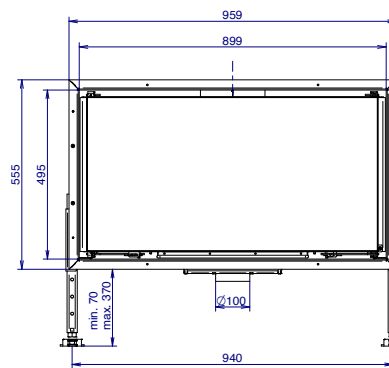
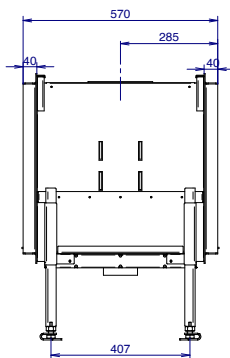
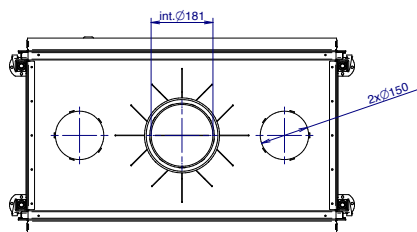
Bovenaanzicht /
Vue de dessus

Zijzicht /
Vue de côté

Vooraanzicht /
Vue de face

Perspectief /
Perspective

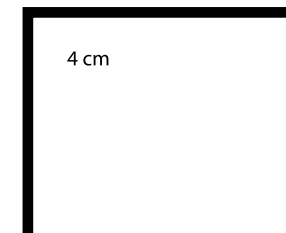
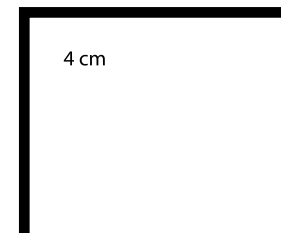
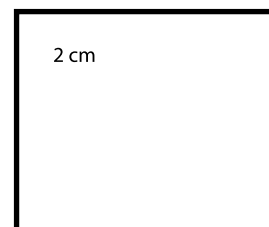
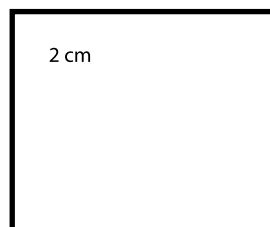
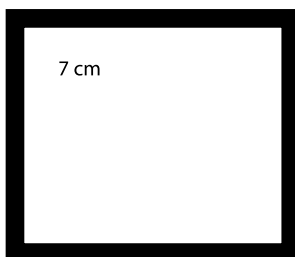
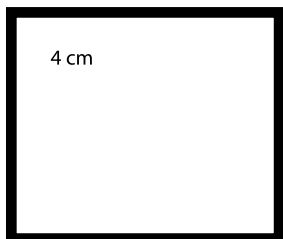
850 D



Opzetkaders / Cadres de finition

Venus

Interra



OPZETKADER 4 cm
CADRE DE FINITION 4 cm
4 zijden / 4 côtés

OPZETKADER 7 cm
CADRE DE FINITION 7 cm
4 zijden / 4 côtés

OPZETKADER / CADRE DE FINITION 2 cm
3 zijden / 3 côtés
4 zijden / 4 côtés

OPZETKADER / CADRE DE FINITION 4 cm
3 zijden / 3 côtés
4 zijden / 4 côtés

Eigenschappen van hout als brandstof / *Caractéristiques du bois en tant que combustible*

houtsoort <i>sorte de bois</i>	calorisch vermogen <i>puissance calorifique</i>	kwaliteit <i>qualité de la bûche</i>	opmerkingen <i>observations</i>
hard hout: haagbeuk, beuk, eik, es <i>bois dur : charme, hêtre, chêne, frêne</i>	hoog <i>élevé</i>	zeer trage verbranding <i>combustion très lente</i>	Brandhout bij uitstek. <i>Les bois de chauffage par excellence.</i>
middelhard hout: kersenhout, fruitbomen, notelaar <i>bois moyen : châtaigner, merisier, fruitiers</i>	gemiddeld <i>moyen</i>	trage verbranding <i>combustion lente</i>	Droog, verliest de notelaar zijn forse dichtheid; niet te gebruiken in een schoorsteen; vonkgevaar. <i>Sec, le châtaigner perd de sa forte densité; à ne pas utiliser dans une cheminée: risque d'étincelles.</i>
zacht hout: berk, els, populier <i>bois tendre : bouleau, aulne, peuplier</i>	laag <i>faible</i>	snelle verbranding <i>combustion rapide</i>	Om het even welk stuk zacht of gemiddeld hout zal de aanmaak van het vuur bevorderen. <i>N'importe quel rondin de bois tendre ou moyen accompagnera l'allumage du foyer.</i>
zacht hout: harsbomen <i>bois tendre : résineux</i>	laag <i>faible</i>	snelle verbranding <i>combustion rapide</i>	Heeft als reputatie de schoorsteenkanalen te bezoedelen. <i>A la réputation d'encrasser les conduits.</i>

8 jaar garantie op de algemene structuur
8 ans de garantie sur la structure générale



PASSION FOR FIRE

Lees meer over onze garantievoorwaarden op onze website.
Tip: Een goed onderhouden haard in het voorjaar betekent een lekker warm huis vanaf de eerste kou!

*Pour en savoir plus sur nos conditions de garantie, consultez notre site web.
Conseil : Une cheminée bien entretenue au printemps, c'est une maison bien chaude dès les premiers froids !*

2. Stook op de correcte manier.

Als u stookt op de correcte manier dan draagt u zelf bij tot een optimale verbranding. Die optimale verbranding zorgt dan weer voor:

- een verminderde uitstoot van fijnstof
- een hoger rendement
- lager verbruik van uw houtblokken

M-Design raadt hierbij de **Zwitserse stookmethode** aan:

- Leg grote blokken op de bodem en vervolgens een kruislaag erop.
- Spreid aanmaakhout uit over de houtblokken.
- Plaats er een of meer aanmaakblokjes op en steek ze aan van bovenaf.

Dit zorgt voor een minimale rookontwikkeling omdat de koude schoorsteen wordt voorverwarmd. De gassen en de rook van het hout eronder worden eerst weggebrand.

Enmaal de vlam ontstoken is, volgt u de volgende stappen:

- Laat de glazen deur een paar minuten lichtjes openstaan tot het hout goed brandt, en sluit die dan.
- Voeg pas hout toe als de houtblokken volledig zijn uitgebrand en zich een asbed heeft gevormd.
- 1 enkele laag hout is voldoende.
- Laat de secundaire luchttoevoer tijdens de verbranding geheel of gedeeltelijk open tijdens de verbranding.
- Is het verbrandingsproces beëindigd? Laat het vuur volledig afkoelen met de deur dicht en de luchttoevoer open.

2. Faire du feu correctement.

Si vous faites du feu correctement, vous contribuez vous-même à une combustion optimale. Cela permet à son tour :

- *une réduction des émissions de particules fines*
- *un meilleur rendement*
- *une consommation réduite de vos bûches*

M-Design recommande **la méthode suisse** de chauffage :

- *Placez de grosses bûches sur le fond, puis une couche transversale sur le dessus.*
- *Répartissez du bois d'allumage sur les bûches.*
- *Placez un ou plusieurs allume-feu sur le dessus et allumez-les par le haut.*

Cette méthode minimise la fumée car la cheminée froide est préchauffée. Les gaz et la fumée du bois situé en dessous sont brûlés en premier.

Une fois la flamme allumée, suivez les étapes suivantes :

- *Laissez la porte vitrée légèrement ouverte pendant quelques minutes jusqu'à ce que le bois brûle bien, puis refermez-la.*
- *N'ajoutez pas de bois tant que les bûches n'ont pas complètement brûlé et qu'un lit de cendres se soit formé.*
- *1 seule couche de bois suffit.*
- *Laissez l'arrivée d'air secondaire entièrement ou partiellement ouverte pendant la combustion.*
- *Le processus de combustion est-il terminé ? Laissez le feu refroidir complètement avec la porte fermée et l'arrivée d'air ouverte.*



Interra



Interra 68 eco green

Ontdek de **Interra inbouwhaard met draaideur**, een elegante toevoeging aan elke ruimte. Speciaal gemaakt zodat het in ieder bestaande open haard past. Met zijn eerder vierkante vorm is de Interra perfect voor iedereen die bewust op zoek gaat naar zowel verfijning als functionaliteit.

Uiterst geschikt voor **renovaties van oudere woningen** met bestaande (ondiepe) voorzetschouwen, dankzij het smaller rookkanaal en de minimale diepte. U kunt kiezen uit **vier frontale modellen**.

Ervaar de **perfecte harmonie** tussen design en praktisch gebruik met de Interra inbouwhaard.

*Découvrez **le foyer encastrable Interra avec porte pivotante**, un ajout élégant à tout espace. Spécialement conçu pour s'adapter à n'importe quelle cheminée existante. Avec sa forme plutôt carrée, l'Interra est parfait pour ceux qui recherchent délibérément à la fois sophistication et fonctionnalité.*

*Il est particulièrement adapté **aux rénovations de maisons anciennes** avec des cheminées encastrées existantes (peu profondes), grâce à son conduit de fumée plus étroit et une profondeur réduite minimale. Vous pouvez choisir parmi **quatre modèles frontaux**.*

*Découvrez **la parfaite harmonie** entre design et utilisation pratique avec l'Interra insert à bois.*



Interra 74 eco green









Interra 78 eco green



Interra 78 eco green

INTERRA

Specificaties / Caractéristiques

	60	68	74	78
Modellen / Modèles				
Vorm / Forme	horizontaal / <i>horizontale</i>	verticaal / <i>verticale</i>	verticaal / <i>verticale</i>	horizontaal / <i>horizontale</i>
Vuurzicht / Vue sur le fue	—	—	—	—
Reëel vuurzicht (bxhxd) (mm) / Dimensions de vue sur le feu (lxhxp) (mm)	440 x 330	520 x 390	580 x 430	620 x 500
Afmetingen / Dimensions	zie maatschets / <i>voir plan p 30 -34</i>			
Diameter rookkanaal (mm) / Diamètre conduit de fumée (mm)	150	150	150	150
Gewicht haard / Poids foyer (kg)	75	87	102	114
Vermogen / Puissance (min - max) (kW)	2-8	2-9	2-9	2-9
Rendement	81,50%	77,60%	81,50%	79,80%
Fijnstof emissie / Emission de particules fines	29 mg/m ³	27mg/m ³	29 mg/m ³	28 mg/m ³
Energie-efficiëntieklasse / Classe d'efficacité énergétique	A+	A	A+	A
Italië / Italie	****	****	****	****

Afmetingen / Dimensions*

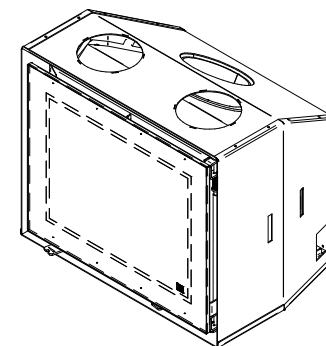
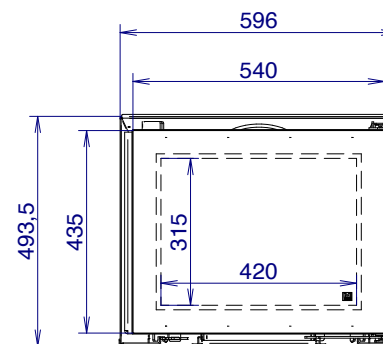
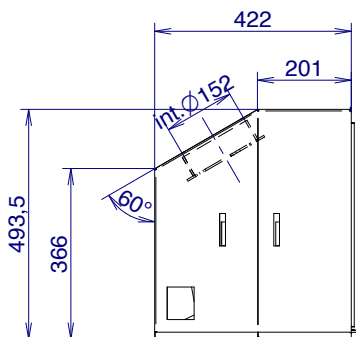
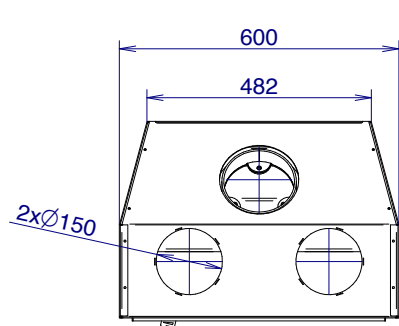
Bovenaanzicht /
Vue de dessus

Zijzicht /
Vue de côté

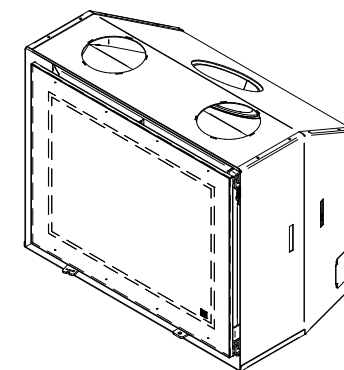
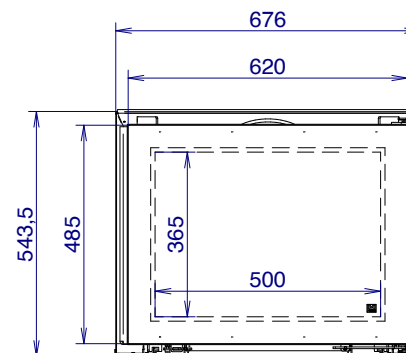
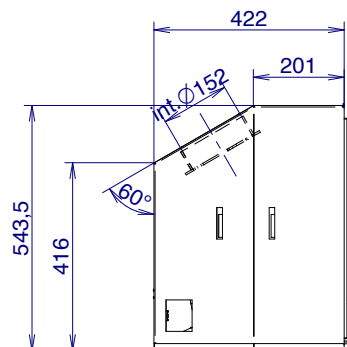
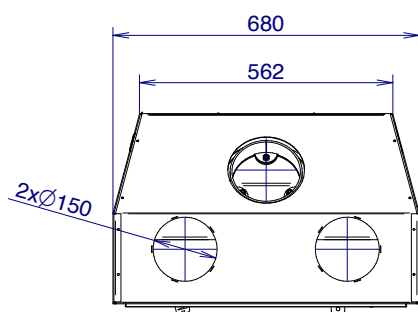
Vooraanzicht /
Vue de face

Perspectief /
Perspective

INTERRA 60



INTERRA 68



* maatschetsen met sokkel, externe luchttoevoer en kader beschikbaar op m-design.be /
plan avec socle, prise d'air d'exterieur et cadre disponible sur m-design.be

Afmetingen / Dimensions

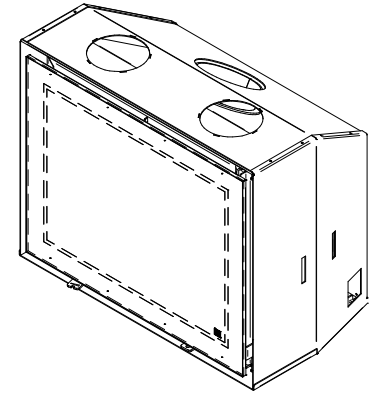
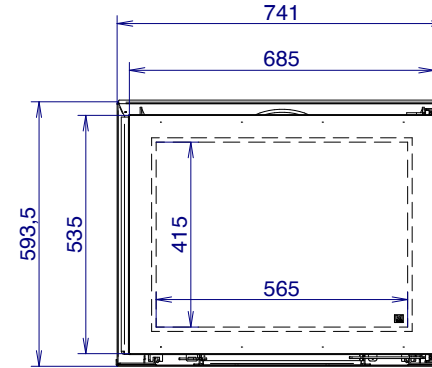
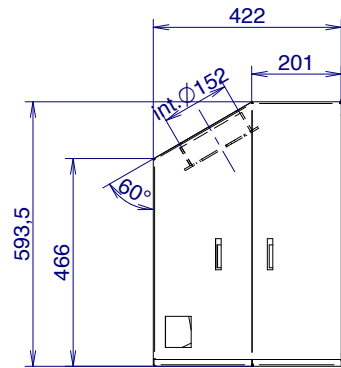
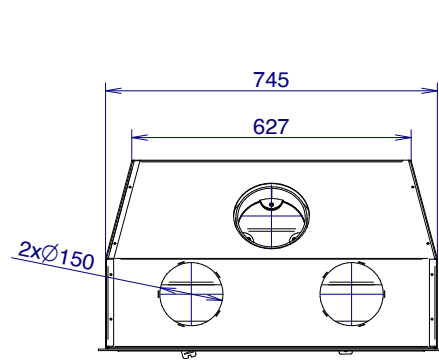
Bovenaanzicht /
Vue de dessus

Zijzicht /
Vue de côté

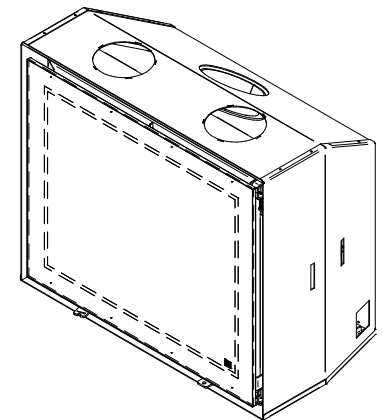
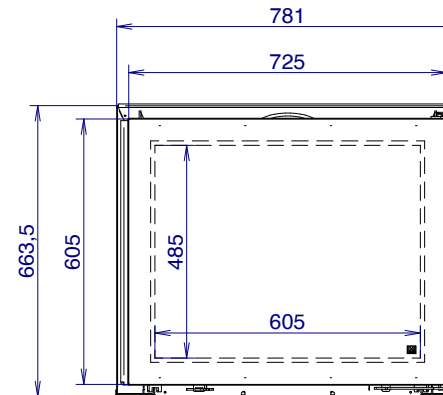
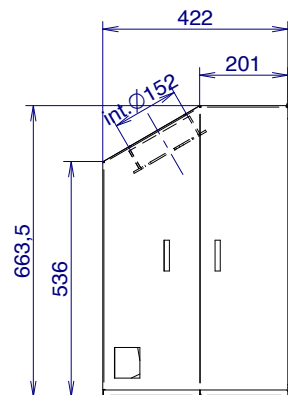
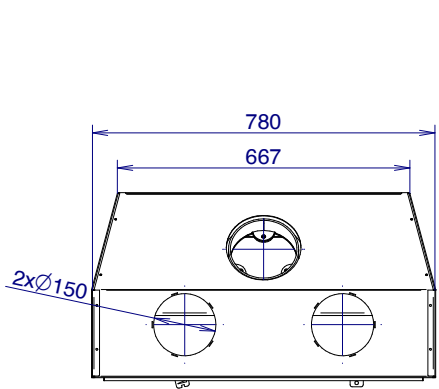
Vooraanzicht /
Vue de face

Perspectief /
Perspective

INTERRA 74



INTERRA 78



INTERRA

Specificaties / Caractéristiques

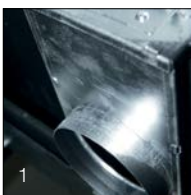
Rookkanaal aansluiting / Conduit raccordement	bovenaan / dessus
Kleur & materiaal exterieur / Couleur & matériel extérieur	zwart metaal / acier noir
Type deur / Type de porte	glazen draaideur / porte pivotante en verre
Type glas / Type de verre	keramisch glas / verre céramique
Bediening / Commande	manueel / manuelle
Binnenwanden / Parois intérieures	chamotte / metaal chamotte / acier
Opzetkader (optie)* / Cadre de finition (option)*	3- of 4-zijdig, 2 cm of 4 cm / 3 ou 4 côtés, 2 cm ou 4 cm
Ventilator (optie)* / Ventilateur (option)*	ja / oui
Luchttoevoer uit de ruimte / Prise d'air dans la pièce	ja / oui
Luchttoevoer van buiten (optie) / Prise d'air d'extérieur (option)	mogelijk (door te geven bij bestelling) adapter beschikbaar voor onderkant en achterkant / possible (à spécifier dans la commande) adaptateur disponible pour le fond et l'arrière





Venus Green +

1. Directe aansluiting van verse lucht op het toestel
Connection directe d'air frais sur le foyer
2. Ventilator (optioneel)
Ventilateur (option)
3. Automatische rookklep.
Clapet de fumée automatique
4. Warme lucht uitgangen (niet verplicht bij gebruik ventilator)
Sorties d'air chaud (pas obligatoire si insert installé avec ventilateur)
5. Remplatensysteem
Système à déфлекteurs
6. Standaard geleverd met in hoogte regelbare poten
Livré standard avec pieds réglables en hauteur



Interra

1. Ventilator ingebouwd (optioneel)
Ventilateur encastré (en option)
2. Remplatensysteem
Système à déфлекteurs
3. Automatische rookklep
Clapet de fumée automatique
4. Warme lucht uitgangen (niet verplicht bij gebruik ventilator)
Sorties d'air chaud (pas obligatoire si l'insert est installé avec ventilateur)
5. Sokkel in optie. Standaard geleverd zonder sokkel
Socle en option, livré sans socle

8 jaar garantie op de
algemene structuur
8 ans de garantie sur la
structure générale



PASSION FOR FIRE



PASSION FOR FIRE

Responsible editor: M-Design
Torhoutsesteenweg 206B 8210 Zedelgem
www.m-design.be